

ENGEL

DC REFRIGERATOR

MODELS

MD14F

OWNER'S GUIDE

SAWAFUJI ELECTRIC CO.,LTD.

SPECIFICATION

MODEL MD14F

NET VOLUME 14L

OUTER DIMENSIONS

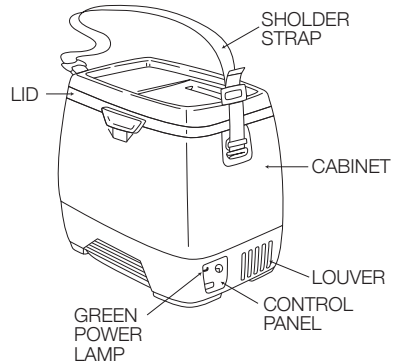
(W × D × H) 442 × 284 × 398

INPUT RATING DC12V 2.8A

REFRIGERANT HFC-134a

WEIGHT APPROX.11.5kg

DESIGNATION OF PARTS



1 INSTALLATION

Your shockproof fridge should be installed on a level and solid surface although it will operate satisfactory for long period on angles of up to 30°. Be sure your fridge is not in direct sunlight, (Fig 1) near a gas stove, heater, or other heat-generating appliances.

In order to get good cooling performance and less current consumption, adequate ventilation for refrigerator is needed. Install refrigerator away from each wall at least 150mm or more. (Fig 2)

Avoid installing your fridge close to a kitchen sink or faucet. (water)

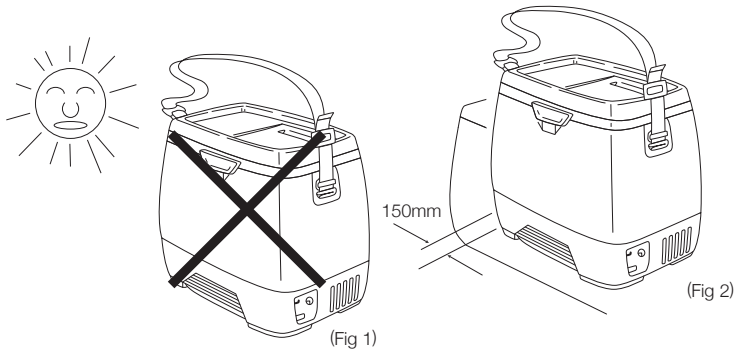
Your fridge has been thoroughly cleaned before shipment from the factory.

It is advisable, however, to clean the interior once more before use.

Clean the interior with a cloth moistened in warm water and wipe with a dry cloth.

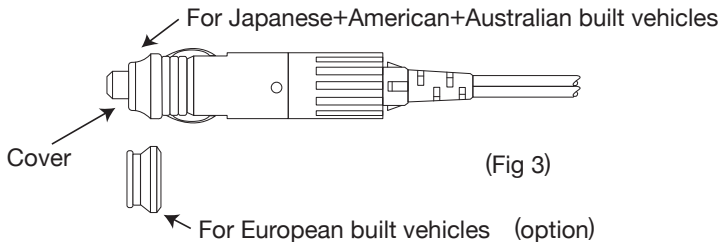
=CAUTION=

- * Never use your ENGEL fridge to store gasoline or other inflammable vapors and liquids as these may cause explosion.
- * Do not touch evaporator and other metal parts of cabinet inside with a wet hand, as this may cause frostbite.
- * Do not remove or modify any of the electrical parts as this may cause electric shock or damage your fridge.



* TO ENSURE THE EFFICIENT OPERATION OF YOUR FRIDGE PLEASE TAKE THE FOLLOWING STEPS:

- 1) Ensure lighter socket is clean and free of dust or foreign material.
- 2) Adjust plug setting as follows. (Fig 3)



- 3) Insert plug securely into lighter/accessary socket to avoid it shaking loose. A loose DC connection may result in overheating and damage to your vehicles lighter socket.

*Never use the ENGEL refrigerator inside a freezer container car or refrigerator container car. Condensation can easily occur in the interior of the refrigerator container car and freezer container car, causing water drops to fall in the refrigerator and damage the equipment.

2 ELECTRIC POWER SOURCES

Your fridge needs a 12 volt battery.

Ensure that the battery voltage corresponds with the voltage stated on the fridge label.

If the source voltage is too high it will damage the inverter. If it is too low the cooling efficiency will be reduced the running time will increase and thus the battery will be subjected to an increased loading.

Insert the cigarette lighter plug of the DC cord to the lighter socket of your car. Then, the refrigerator will start to operate.

To stop the refrigerator, remove the cigarette lighter plug from the lighter socket.

=IMPORTANT=

- *Green power light indicates that power is supplied. If the light is not lighten, there is a possibility either power is not supplied, or the special thermal fuse in cigarette lighter plug burns out. Please check accordingly. (Refer to Fig 6). Whether polarity is correct or not, as immediate burning out fuse is designed for safety, in case of reversed polarity.
- *When not using the fridge, remove the plug from the cigarette lighter socket to prevent unnecessary discharge of your car battery.
- *Pay due attention to correct polarity, the inner contact of cigarette lighter socket adapter must be connected to the positive supply, while the outer (negative) contact is connected to earth. (Nearly all modern vehicles are wire on the negative earth system, but there may still be older vehicles and imported ones where the positive earth system is employed.)

DIRECT WIRING FOR PERMANENT VEHICLE INSTALLATION(OPTIONAL)

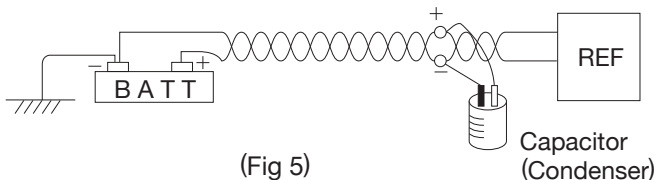
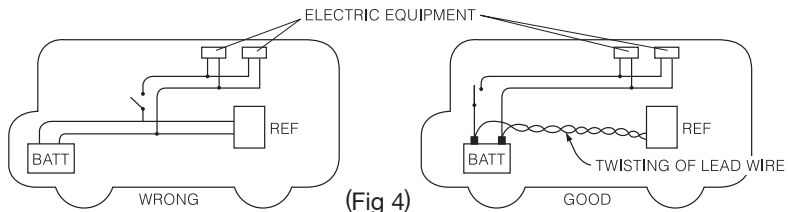
① TWIST THE LEAD WIRE

Please use separate positive and negative cables, twisted together in a spiral form, between your battery and the DC outlet socket to avoid further radio interference during DC. operation. (see Fig 4)

② CONNECT FRIDGE DIRECT TO BATTERY

Any switches and leadwires for other electrical equipment should not be shared with wiring between your fridge and battery. (Other equipment can generate high voltage pulses which may cause transistor damage to the fridge power supply.)

③ To avoid radio noise and absorb surge pulse case of radio noise and large surge pulse insert of the capacitor. (10000 μ F) (see Fig 5)



④ WIRE GAUGE IS IMPORTANT TO AVOID "VOLTAGE DROP"

Connect your fridge to battery by use of the following wire:

Distance Between Refrigerator And Battery	Wire Gauge
	DC 12 VOLT SERIES
Less than 6m	SWG#16(AWG#14)
From 6m to 10m	SWG#14(AWG#12)
More than 10m	Please contact your Engel

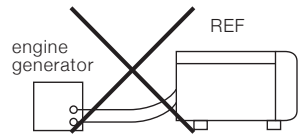
⑤ INSTALL A FUSE IN WIRING CIRCUIT

To avoid burn out of wiring from battery to the fridge in the event of a short circuit, install 15A fuse in the wiring circuit, near by the battery.

⑥ Never use an engine generator for ENGEL

Because the inverter of ENGEL refrigerator is destroyed by high voltage and high pulse of DC power source.

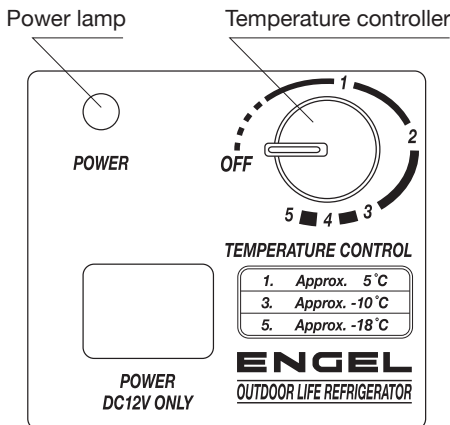
If you want to use such equipment, you are advised to contact your ENGEL dealer.



3 Temperature setting

Your ENGEL can be used both as refrigerator and freezer.

Set the cabinet inside air temperature range by means of the Temperature controller.



Set the Temperature controller to OFF.

Insert the square moulded plug into the "POWER DC 12V ONLY" on the refrigerator.

The other end of the DC cable has an adapter for automobile cigarette lighter socket.

Then, light up the power lamp.

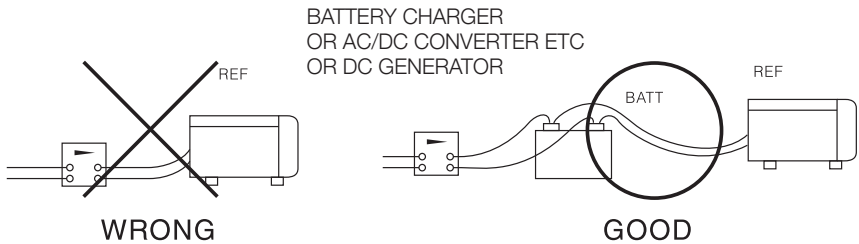
To stop the refrigerator, pull out the lighter DC plug.

Temperature controller position	Cabinet inside air Temperature range
OFF	Stop and defrosting
1	Approx. 5°C (41° F)
3	Approx. - 10°C (14° F)
5	Approx. - 18°C (0° F)

At ambient temperature 30°C under the refrigerator door in closed condition.

4 Battery Maintenance and Cautions.

- ① Should the D.C. voltage at the fridge input terminals fall below the rated requirement, the cooling efficiency will immediately be reduced. Please pay due attention to the maintenance of your battery keeping it in a good state of charge.
- ② Quick chargers supply the battery with excess voltage in performing their intended function. Should the fridge remain switched-on while a quick charger is connected to the battery, the fridge may suffer damage.



(Fig 6)

- ③ Never use a battery charger, transformer/rectifier, battery eliminator or AC/DC converter to supply your ENGEL. Such equipment can, under certain circumstances, deliver current at a voltage which may damage the inverter. In order to use these devices always ensure that battery is connected in parallel between the charging equipment and the fridge.

5 Defrosting

Due to the humidity within the cabinet, frost will form on the evaporator surface when it has been running for sometime. A layer of frost in excess of about 6mm(1/4in), has an adverse effect upon cooling efficiency, therefore the evaporator must be defrosted at regular intervals. For this purpose, you may stop the fridge by pulling the cigarette lighter plug from the socket.

6 CAUTION AND HOW TO REPLACE THE SPECIAL THERMAL FUSE

This refrigerator has the DC cord plug incorporating the special thermal fuse, which cuts off current at an abnormal situation like abnormally over-heated plug.

WARNING

- Do not use a glass tube fuse selling at a shop on market.
- This special thermal fuse has a polarity, and when replacing, please read how to replace the special thermal fuse as below-mentioned, and replace it after you check the polarity connection is correct.

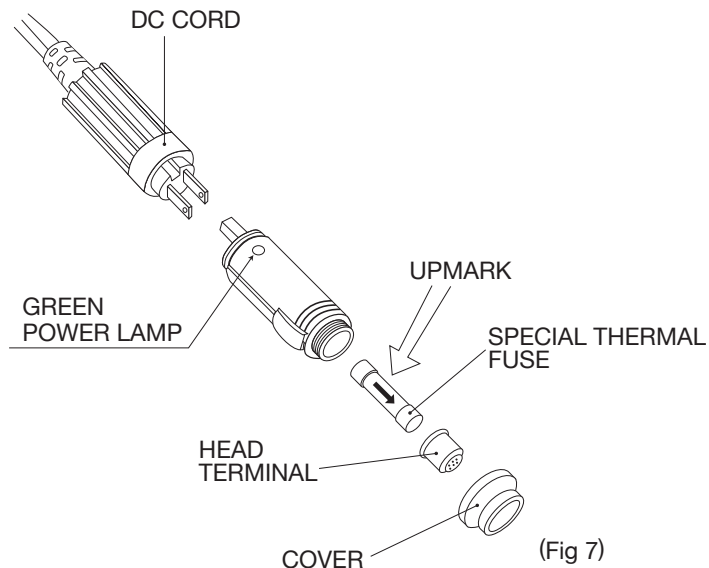
HOW TO REPLACE (Fig 7)

1. Take off the cover at the nose of the DC cord plug by turning the cover counterclockwise.
2. When taking off the cover, the head terminal and the special thermal fuse are also taken off at the same time.
3. Pull out the special thermal fuse from the head terminal.
4. When the special thermal fuse is blown, replace with a new one after your check whether the polarity connection is correct.

CAUTION

- Use the special thermal fuse of SAWAFUJI made without fail.
 - The special thermal fuse should be placed in the plug in such that the direction of the arrow indicated on the special thermal fuse looks forward the head terminal. (Fig 7)
5. Assemble the DC cord plug following with the reverse order of disassembly and tighten the cover firmly.

6. Check whether the refrigerator is operated normally. If you have further trouble, please contact your Engel store where you bought.



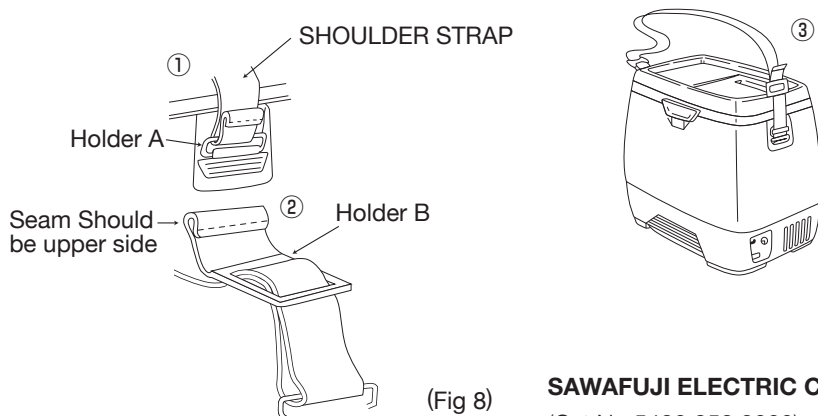
(Fig 7)

OPTION
(For European built vehicles)

7 SHOULDER STRAP

Fit up SHOULDER STRAP to the refrigerator referring to Fig 8.

1. Thread the SHOULDER STRAP to the holder A on both side of your ENGEL.
2. Then, thread end of the SHOULDER STRAP to the holder B referring to ② in Fig8.



(Fig 8)

SAWAFUJI ELECTRIC CO.,LTD.
(Cat.No.5490 252 3000)

ENGEL

Réfrigérateur à CC

Modèle

MD14F

Mode opératoire

SAWAFUJI ELECTRIC CO., LTD.

Caractéristiques

Modèle MD14F

Contenance 14 L

Encombrement

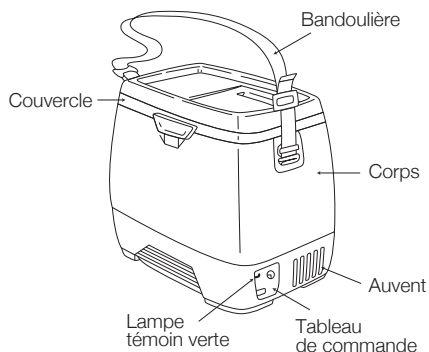
(Larg × Prof × Haut) 442 × 284 × 398

Source 12 V CC, 2,8 A

Réfrigérant HFC-134a

Poids Env. 11.5 kg

Désignation des pièces



1 Mise en place

On devra poser le réfrigérateur antichoc sur un plancher horizontal et solide quoiqu'il fonctionne de manière satisfaisante pour une durée prolongée à un angle jusqu'à 30°. S'assurer que l'appareil n'est pas exposé aux rayons solaires directs (Fig.1), ni posé à la proximité d'un radiateur à gaz, ni d'un réchauffeur, ni d'autres équipements qui produiraient de la chaleur.

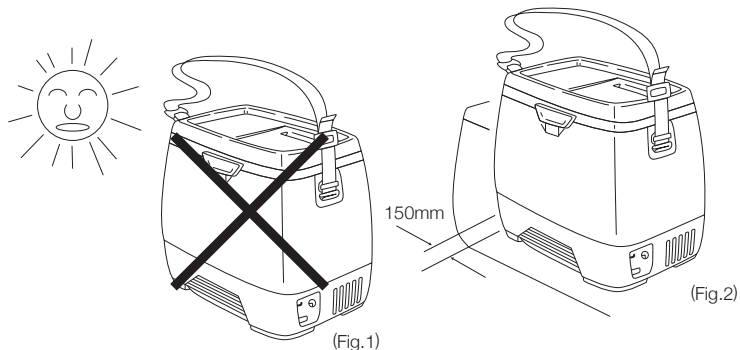
En vue d'obtenir une bonne performance de refroidissement et de réduire la consommation d'énergie électrique au minimum, une ventilation adéquate de l'appareil est nécessaire. L'écartier de chaque paroi d'au moins 150 mm (Fig.2).

Éviter d'installer l'appareil près de l'évier ni du robinet (eau). Le réfrigérateur a été tout à fait nettoyé avant de l'expédition de l'usine.

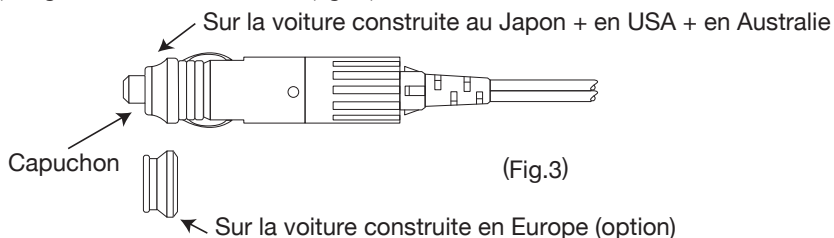
Il est néanmoins à conseiller de rendre propre l'intérieur avant l'utilisation.

Le nettoyer avec un chiffon imbibé d'eau tiède et puis l'essuyer avec un chiffon sec.
=ATTENTION=

- * Ne jamais utiliser le réfrigérateur ENGEL pour stocker de l'essence ou d'autres produits gazeux ou liquides inflammables parce que tels matériaux peuvent provoquer une explosion.
- * Ne pas toucher le vaporisateur ni d'autres parties métalliques à l'intérieur de corps avec la main nue comme cela pourrait causer une brûlure.
- * Ne pas enlever ni altérer aucune pièce électrique comme cela pourrait provoquer un choc électrique ou endommager l'appareil.



- * Pour assurer un fonctionnement efficace du réfrigérateur, prendre les étapes suivantes:
- 1) S'assurer que la prise de courant pour l'allume-cigarette est propre et exempte de poussières et d'autres corps étrangers.
 - 2) Régler la fiche comme suit (fig. 3).



- 3) Engager la fiche proprement avec la prise de courant pour allume-cigarette ou accessoires assez fermement pour éviter tout risque de tomber par ébranlement. Une connexion médiocre de l'énergie pourrait provoquer une surchauffe et endommager la prise de courant.

* Ne jamais utiliser le réfrigérateur ENGEL dans un véhicule à compartiment de congélation ni de réfrigération. Dans telle situation, une condensation pourrait se produire facilement à l'intérieur de tels équipements, ce qui fait que des gouttes d'eau formées dedans pourraient tomber sur le réfrigérateur et, en atteignant l'intérieur.

2 Alimentation

L'appareil fonctionne sur la batterie de 12 V.

S'assurer que la tension de batterie correspond au niveau indiqué sur l'étiquette du produit. Une tension d'alimentation trop élevée endommagerait l'onduleur ou, une tension trop basse réduirait l'efficacité de refroidissement, augmenterait la durée de marche et, ainsi soumettrait la batterie à une charge élevée.

Insérer la fiche d'allume-cigarette du câble dans la prise de courant agencée sur la voiture. Alors, le réfrigérateur sera mis en marche.

Pour l'arrêter, enlever la fiche d'allume-cigarette de la prise de courant.

=IMPORTANT=

- * La lampe témoin verte indique que l'appareil est sous tension. Si elle n'est pas allumée, il n'est pas alimenté en énergie ou le fusible thermique spécial dans la fiche d'allumecigarette est fondu. (Voir Fig.6) En cas d'une polarité inverse, le fusible rapide fondra pour assurer la sécurité.
- * Lorsque l'appareil est laissé inutilisé, enlever la fiche de la prise de courant d'allumecigarette en vue d'éviter une décharge inutile de la batterie.
- * Brancher le contact intérieur d'allumecigarette au pôle positif, et le contact extérieur (négatif) à la masse. (Sur presque tous les véhicules modernes, le système à masse négative est adopté. Sur les véhicules anciens ou importés, le système à masse positive est encore utilisé.)

Câblage en direct pour mise en place à demeure (option)

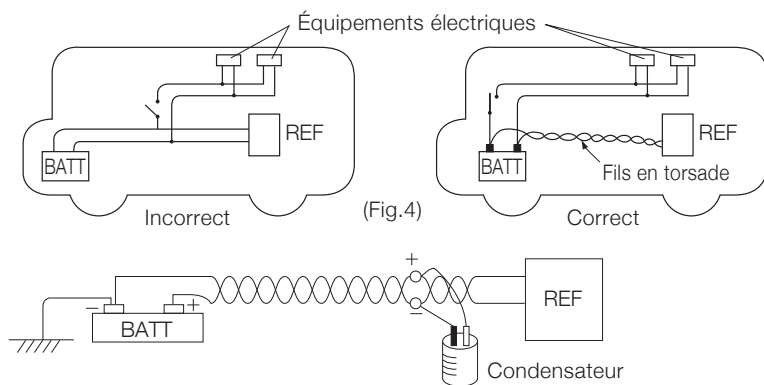
① Tordre les fils.

Utiliser les câbles positif et négatif fournis tordus en spirale entre la batterie de bord et la prise de courant extérieure pour éviter une interférence radio au cours d'un fonctionnement à courant continu. (Voir Fig. 4)

② Brancher le réfrigérateur en direct à la batterie.

Aucuns interrupteurs ni aucuns fils ne doivent être partagés sur le câblage entre le réfrigérateur et la batterie. (D'autres équipements pourraient générer des impulsions de haute tension qui pourraient endommager les transistors sur l'alimentation de l'appareil.)

③ Pour éviter les bruits radio et absorber les impulsions de surtension éventuellement, prévoir un condensateur (10000 μ F). (Voir Fig. 5)



(Fig.5)

- ④ Le diamètre des fils est important pour éviter une "chute de tension".

Brancher le réfrigérateur à la batterie au moyen des fils suivants:

Écart entre réfrigérateur et batterie	Diamètre
Moins de 6 m	SWG#16 (AWG#14)
De 6 m à 10 m	SWG#14 (AWG#12)
Au-delà de 10 m	Contactez votre concessionnaire

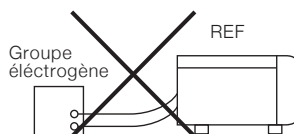
- ⑤ Prévoir un fusible sur le câblage.

Pour éviter tout risque de brûlure des fils entre la batterie et le réfrigérateur en cas d'un court-circuitage, insérer un fusible de 15 A sur le câblage près de la batterie.

- ⑥ Ne jamais utiliser de groupe électrogène pour ENGEL.

Sinon, l'onduleur sur le réfrigérateur serait ruiné par la haute tension et les impulsions de surtension de la génératrice à courant continu.

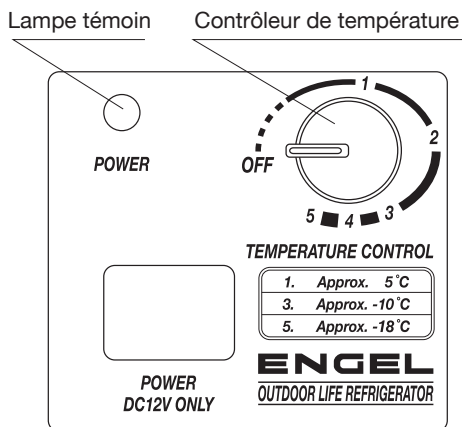
Si on est obligé d'utiliser un tel équipement, contacter le concessionnaire ENGEL.



3 Préréglage de température

On peut employer l'ENGEL comme réfrigérateur ainsi que congélateur.

Mettre la plage de température intérieure du corps au moyen du contrôleur de température.



Mettre sur OFF (arrêt) le contrôleur de température.

Insérer la fiche moulée carrée dans la partie "POWER DC 12 V ONLY" (source 12 V CC seule) sur l'appareil.

L'autre bout du câble d'alimentation est muni d'un adaptateur pour la prise de courant pour allume-cigarette de bord. Alors, la lampe témoin s'allumera.

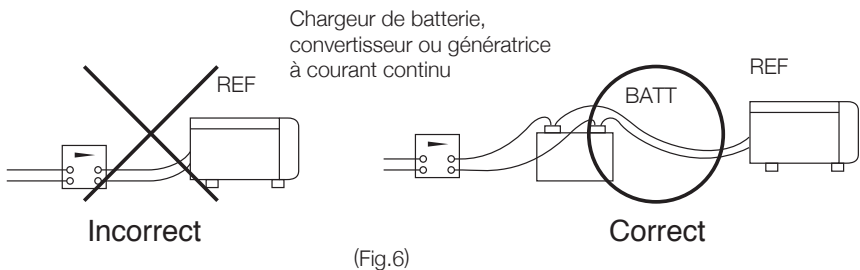
Pour arrêter l'appareil, dégager la fiche d'alimentation d'allume-cigarette.

Position sur le contrôleur de température	Plage de température d'air à l'intérieur du corps
OFF (arrêt)	Arrêt et dégivrage
1	Environ 5°C (41°F)
3	Environ -10°C (14°F)
5	Environ -18°C(0°F)

À température ambiante de 30°C (86°F) la porte de réfrigérateur étant fermée

4 Entretien et précautions de la batterie

- ① Si la tension continue entre les bornes d'entrée de réfrigérateur baisse au-dessous de la spécification nominale, la performance de refroidissement diminuerait. Faire attention de maintenir la batterie à l'état de chargement approprié.
- ② De par sa nature, un chargeur rapide éventuel alimenterait la batterie en tension survoltée. Si le réfrigérateur est laissé sous tension pendant que le chargeur rapide est branché sur la batterie, le réfrigérateur pourrait être atteint.



- ③ Pour alimenter l'ENGEL, ne jamais utiliser ni chargeur de batterie, ni transformateur/redresseur, ni éliminateur de batterie, ni convertisseur alternatif-continu.

Tels équipements pourraient livrer en certaines circonstances un courant à une tension excessive qui pourrait nuire à l'onduleur.

En cas d'un montage avec tels dispositifs, s'assurer que la batterie est reliée en parallèle entre un tel équipement et le réfrigérateur.

5 Dégivrage

L'humidité dans le corps formera une gelée sur le vaporisateur après une marche plus ou moins prolongée. Une couche de gelée de plus de 6 mm(1/4 pouce) provoquerait un effet adverse sur l'efficacité de refroidissement. Donc, le vaporisateur devra être dégivré à intervalles réguliers. Dans ce but, on devra arrêter le réfrigérateur en dégageant la fiche d'allume-cigarette hors de la prise de courant.

6 Attention et remplacement du fusible thermique spécial

L'appareil est muni sur la fiche de câblage d'alimentation d'un fusible thermique spécial qui, en cas de surchauffe sur la fiche, coupe le courant.

AVERTISSEMENT

- Ne pas utiliser de fusible encapsulé en verre qui est couramment mis sur le marché.
- La polarité est prévue sur le fusible thermique spécial. Lors de son remplacement, bien lire le procédé de remplacement du fusible comme suit, tout en veillant à la polarité de connexion.

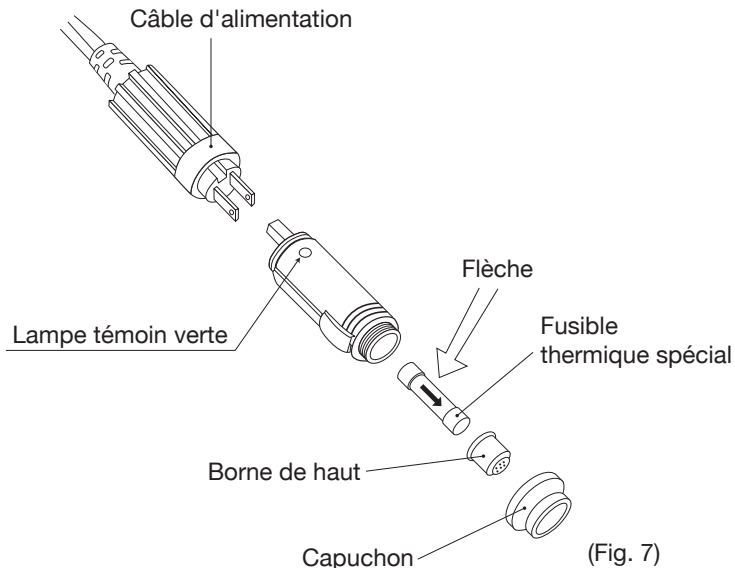
PROCÉDÉ DE REMPLACEMENT (Fig. 7)

1. Pour enlever le capuchon du bout de la fiche de câblage d'alimentation, le tourner dans le sens anti-horaire.
2. Avec le capuchon, la borne de haut et le fusible se sépareront en même temps.
3. Extraire le fusible de la borne de haut.
4. Si le fusible est fondu, le remplacer par un neuf tout en veillant à la polarité de connexion.

ATTENTION

- Toujours utiliser un fusible thermique spécial de marque SAWAFUJI.
 - On doit placer le fusible dans la fiche de telle manière que la flèche sur le fusible se dirige vers la borne de haut (Fig. 7).
5. Remonter la fiche de câblage d'alimentation dans le procédé inverse du démontage et, serrer le capuchon fermement.

6. S'assurer que le réfrigérateur fonctionne correctement. Si l'anomalie persiste, contacter le concessionnaire ENGEL où l'appareil a été acheté.

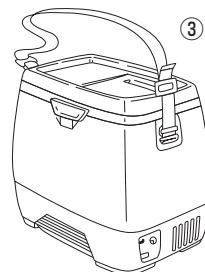
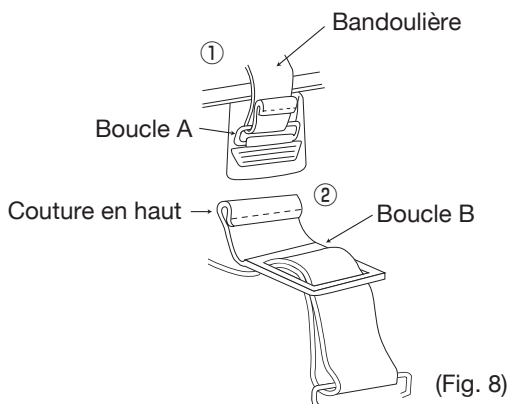


Option
(pour véhicules construits en Europe)

7 Bandoulière

Mettre la bandoulière sur l'appareil en se référant à la figure 8.

1. Passer la bandoulière sur la boucle A sur chacun des côtés d'ENGEL.
2. Ensuite, passer l'extrémité de bandoulière à la boucle B selon ② en figure 8.



SAWAFUJI ELECTRIC CO.,LTD.
(Cat.No.5490 252 3000)

ENGEL

GS Kühlschrank

Modell

MD14F

Gebrauchsanleitung

SAWAFUJI ELECTRIC CO., LTD.

Technische Daten

Modell: MD14F

Nettovolumen: 14 L

Außenabmessungen:

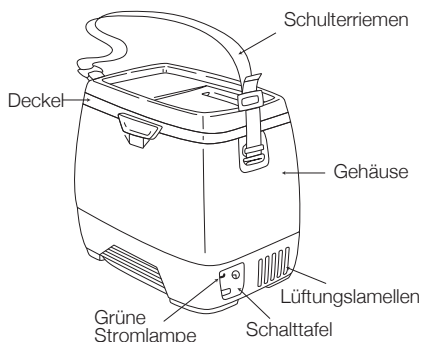
(B x T x H): 442 x 284 x 398

Nennwerte Stromversorgung: 12V GS, 2.8A

Kühlmittel: HFC-134a

Gewicht: etwa 11.5 kg

Bezeichnungen der einzelnen Teile



1 Installation

Ihr stoßfester Kühlschranks sollte auf einer ebenen, soliden Oberfläche installiert werden, selbst wenn er auch bei langfristigem Betrieb in einem Neigungswinkel von 30° zufriedenstellend funktioniert. Achten Sie darauf, dass Ihr Kühlschrank nicht der direkten Sonneneinstrahlung ausgesetzt ist (Abb. 1), in der Nähe eines Gasofens, einer Heizung oder anderen Wärme erzeugenden Geräten aufgestellt ist. Um eine gute Kühlleistung zu erhalten und dabei gleichzeitig weniger Strom zu verbrauchen, ist eine angemessene Lüftung für den Kühlschrank erforderlich. Stellen Sie den Kühlschrank mindestens 150mm oder weiter von Wänden entfernt auf (Abb. 2).

Vermeiden Sie bitte, Ihren Kühlschrank in der Nähe Ihrer Küchenspüle oder eines Wasserhahns aufzustellen.

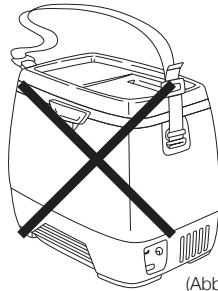
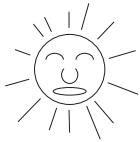
Ihr Kühlschrank wurde vor Versand im Werk gründlich gereinigt.

Es ist jedoch ratsam, das Kühlfach vor Gebrauch noch einmal zu reinigen.

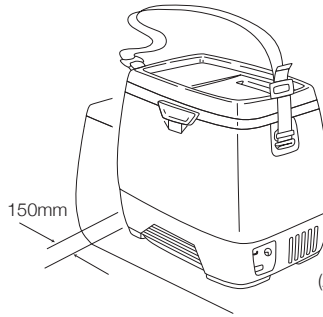
Reinigen Sie das Kühlfach mit einem mit etwas warmem Wasser angefeuchteten Lappen und wischen dann mit einem trockenen Tuch nach.

=VORSICHT=

- * Verwenden Sie Ihren ENGEL Kühlschrank bitte niemals, um darin Benzin oder brennbare Flüssigkeiten zu lagern, da dies unter Umständen zu Explosionen führen könnte.
- * Den Verdampfer und andere Metallteile im Inneren des Gehäuses nicht mit nassen Händen anfassen, da dies zu Erfrierungen führen könnte.
- * Keine der elektrischen Teile entfernen oder modifizieren, da dies zu elektrischen Schlägen oder Beschädigung Ihres Kühlschranks führen könnte.



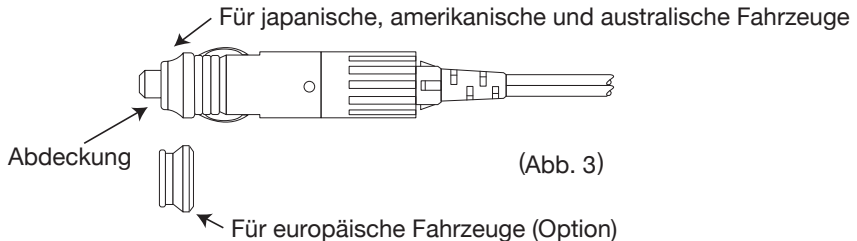
(Abb. 1)



(Abb. 2)

* Bitte ergreifen Sie die folgenden Maßnahmen, um einen effizienten Betrieb Ihres Kühlschranks zu gewährleisten;

- 1) Achten Sie darauf, dass die Buchse für den Zigarettenanzünder sauber und frei von Fremdstoffen ist.
- 2) Den Stecker wie folgt justieren (Abb. 3)



- 3) Den Stecker fest in den Zigarettenanzünder/Zusatzbuche stecken, um zu vermeiden, dass sich er sich lockert. Eine lockere Verbindung des Gleichstromkabels könnte zu einer Überhitzung und Beschädigung des Zigarettenanzünders Ihres Fahrzeuges führen.

* Verwenden Sie den ENGEL Kühlschrank bitte niemals in einem Tiefkühl- oder in einem Kühlwagen. In dergleichen Tiefkühl- oder Kühlwagen kann es leicht zu Kondenswasserbildung kommen, so dass Wassertropfen in den Kühlschrank fallen und dadurch das Gerät beschädigen können.

2 Stromversorgung

Ihr Kühlschrank benötigt eine 12-V Batterie.

Achten Sie darauf, dass die Batteriespannung mit der auf dem Typenschild am Kühlschrank angegebenen Spannung übereinstimmt. Bei zu hoher Spannung kann der Wechselrichter beschädigt werden. Wenn die Spannung hingegen zu niedrig ist, fällt die Kühleffizienz ab, die Betriebsdauer steigt an und kann somit dazu führen, dass die Batterie vermehrt aufgeladen wird.

Den Zigarettenanzünderstecker des Gleichstromkabels in den Zigarettenanzünder Ihres Autos stecken. Dadurch wird der Kühlschrank in Betrieb genommen. Ziehen Sie den Zigarettenanzünderstecker wieder aus der Zigarettenanzünderbuchse, um den Kühlschrank auszuschalten.

=WICHTIG=

- * Die grüne Stromlampe zeigt an, dass der Strom eingeschaltet ist. Wenn diese Lampe nicht aufleuchtet, besteht die Möglichkeit, dass entweder keine Stromversorgung vorliegt, oder dass die spezielle Thermosicherung im Zigarettenanzünder durchgebrannt ist. Bitte prüfen Sie (unter Bezugnahme auf Abb. 6), ob eine korrekte Polarität vorliegt, da ein sofortiges Durchbrennen der Sicherung bei Vorliegen einer falschen Polarität als Sicherheitsmaßnahme vorgesehen ist.
- * Wenn der Kühlschrank nicht verwendet wird, den Stecker aus dem Zigarettenanzünder ziehen, um eine unnötige Entladung Ihrer Autobatterie zu vermeiden.
- * Achten Sie sorgfältig auf die richtige Polarität. Der innere Kontakt des Zigarettenanzünders muss an die positive Leitung angeschlossen werden, während der äußere (negative) Kontakt an die Erdung angeschlossen wird. (Fast alle modernen Fahrzeuge sind mit negativer Erdung verkabelt, aber es kann immer noch ältere oder importierte Fahrzeuge geben, bei denen eine positive Erdung eingesetzt wird.)

Direkte Verkabelung für permanente Installation im Fahrzeug (optional)

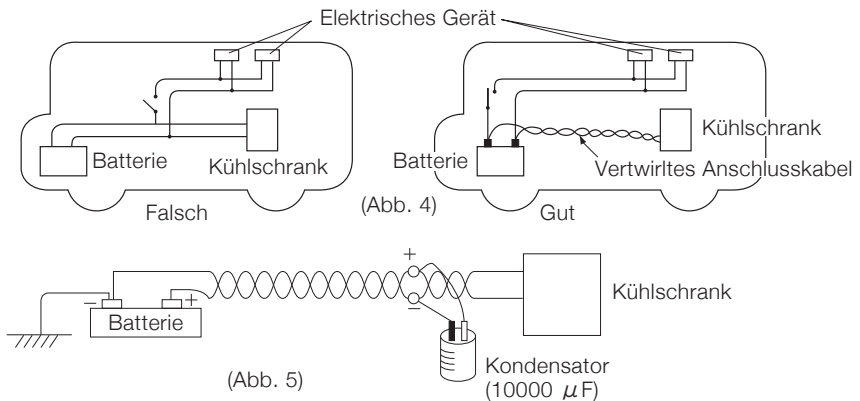
① Anschlussleitung vertwirlen

Bitte verwenden Sie getrennte positive und negative Kabel in spiralförmig zusammen verdrehter Form zwischen der Batterie und der GS Ausgangsbuchse, um Funkstörung beim Gleichstrombetrieb zu vermeiden (siehe Abb. 4).

② Kühlschrank direkt an die Batterie anschließen

Die Verkabelung zwischen Ihrem Kühlschrank und der Batterie sollte nicht mit anderen Anschlusskabeln und Schaltern für andere elektrische Geräte gemeinsam genutzt werden. (Andere Geräte können hohe Spannungspulse erzeugen, die unter Umständen die Transistoren im Stromversorgungsteil des Kühlschranks beschädigen könnten.)

③ Einen Kondensator (10000 μF) einbauen, um den Einfluss von Funkstörungen zu vermeiden und große Stoßspannungen zu absorbieren (siehe Abb. 5).



- ④ Der Kabeldurchmesser ist wichtig, um einen "Spannungsabfall" zu vermeiden. Verwenden Sie die folgenden Kabeltypen, um den Kühlschrank an die Batterie anzuschließen:

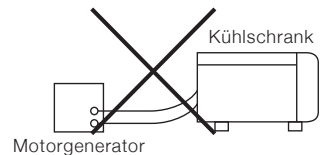
Entfernung zwischen Kühlschrank und Batterie	Kabeldurchmesser
	12 V Gleichstromserie
Weniger als 6 m	SWG#16 (AWG#14)
Zwischen 6 und 10 m	SWG#14 (AWG#12)
Mehr als 10 m	Bitte wenden Sie sich an Ihren ENGEL Händler

- ⑤ Installieren Sie eine Sicherung im Schaltkreis

Installieren Sie bitte eine 15 A Sicherung im Schaltkreis nahe der Batterie, um zu verhindern, dass im Fall eines Kurzschlusses die Kabel von der Batterie zum Kühlschrank durchbrennen.

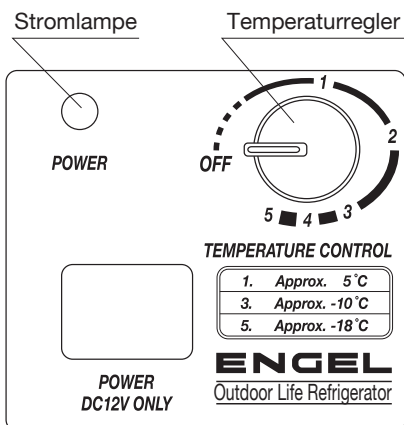
- ⑥ Niemals einen Motorgenerator für das ENGEL Gerät verwenden. Der Grund hierfür liegt darin, dass der Wechselrichter im ENGEL Kühlschrank durch hohe Spannungen und Stoßspannungen der Gleichstromquelle zerstört werden könnte.

Wenn Sie ein derartiges Gerät verwenden möchten, sollten Sie sich zuvor mit Ihrem ENGEL Händler in Verbindung setzen.



3 Temperatureinstellung

Ihr ENGEL Gerät kann sowohl als Kühlschrank, wie auch als Gefriertruhe verwendet werden. Den Temperaturbereich innerhalb des Kühlfaches mit Hilfe des Temperaturreglers einstellen.



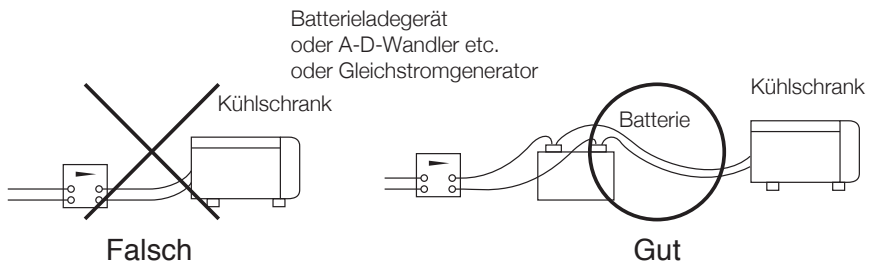
Den Temperaturregler auf AUS stellen. Den rechteckig ausgeformten Stecker in die Buchse "Stromversorgung: nur 12V GS" stecken. Das andere Ende des Gleichstromkabels hat einen Adapter für die Buchse des Zigarettenanzünders im Auto. Daraufhin leuchtet die Stromlampe auf. Den Zigarettenanzünderstecker wieder aus der Zigarettenanzünderbuchse herausziehen, um den Kühlschrank auszuschalten.

Stellung des Temperaturreglers	Temperaturbereich im Kühlfach
AUS	Stop und Entfrosten
1	Etwa 5°C (41°F)
3	Etwa -10°C (14°F)
5	Etwa -18°C(0°F)

Bei einer Umgebungstemperatur von 30°C und geschlossener Kühlschranktür.

4 Batteriewartung und Vorsichtsmaßnahmen

- ① Wenn die Gleichstromspannung an den Eingangsklemmen unter die Nennanforderungen abfällt, fällt auch die Kühleffizienz sofort ab. Bitte achten Sie darauf, Ihre Batterie zu warten und in einem guten Ladezustand zu erhalten.
- ② Schnellladegeräte versorgen die Batterie zur Erfüllung ihrer Aufgabe mit einer Überspannung. Wenn der Kühlschrank eingeschaltet ist, während ein Schnelllader an die Batterie angeschlossen ist, könnte der Kühlschrank beschädigt werden.



(Abb. 6)

- ③ Niemals ein Batterieladegerät, einen Transformator/Gleichrichter, Batterie Eliminator oder A-D-Wandler verwenden, um Ihr ENGEL Gerät mit Strom zu versorgen. Derartige Geräte können unter bestimmten Umständen einen Strom mit Spannungen vorlegen, die den Wechselrichter beschädigen könnten. Achten Sie bitte darauf, dass die Batterie parallel zwischen den genannten Ladegeräten und dem Kühlschrank geschaltet ist, wenn Sie diese Geräte verwenden möchten.

5 Entfrosten

Auf Grund der Feuchtigkeit im Kühlfach wird sich auf der Verdampferoberfläche Frost bilden, wenn das Gerät eine Weile im Betrieb war. Eine Frostschrift von mehr als 6 mm (1/4 Zoll) wirkt sich jedoch nachteilig auf die Kühleffizienz aus. Daher sollte der Verdampfer in regelmäßigen Abständen entfrosten werden. Schalten Sie den Kühlschrank zu diesem Zweck aus, indem Sie den Zigarettenanzünderstecker aus der Buchse herausziehen.

6 Vorsichtsmaßnahmen und Ersatz der speziellen Thermosicherung

Bei diesem Kühlschrank ist im Gleichstromkabel eine spezielle Thermosicherung eingebaut, die den Strom bei Anomalien wie zum Beispiel einem überhitzten Stecker unterbricht.

WARNUNG

- Nicht die kommerziell im Geschäft erhältlichen Glasrohrsicherungen verwenden.
- Diese Spezialthermosicherung hat eine Polarität. Bitte lesen Sie die Anleitung zu deren Ersatz durch und achten dabei darauf, die Sicherung richtig gepolt anzuschließen.

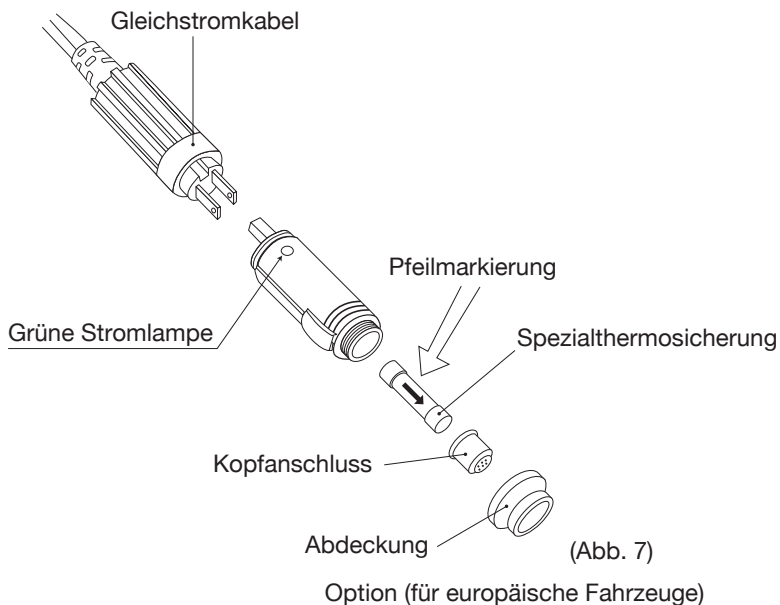
Ersatz (Abb. 7)

1. Die Abdeckung am Ansatz des Gleichstromkabels entfernen, indem Sie die Abdeckung entgegen dem Uhrzeigersinn drehen.
2. Wenn die Abdeckung abgenommen wird, werden gleichzeitig auch der Kopfanschluss und die Spezialthermosicherung entfernt.
3. Die Spezialthermosicherung aus dem Kopfanschluss herausziehen.
4. Wenn die Spezialthermosicherung durchgebrannt ist, diese durch eine Neue ersetzen, nachdem Sie geprüft haben, dass deren Pole richtig herum ausgerichtet sind.

VORSICHT

- Verwenden Sie ausschließlich die Spezialthermosicherung von SAWAFUJI.
 - Die Spezialthermosicherung sollte derart in den Stecker eingesetzt werden, dass der Pfeil auf der Spezialthermosicherung auf den Kopfanschluss hinweist. (Abb. 7)
5. Den Gleichstromstecker wieder zusammenbauen, indem Sie die oben beschriebene Prozedur in umgekehrter Reihenfolge befolgen und dann die Abdeckung wieder fest aufsetzen.

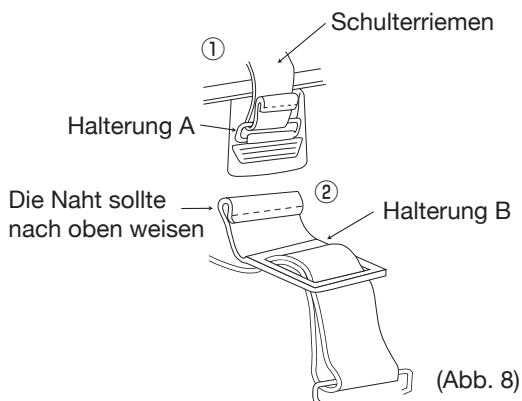
6. Prüfen Sie, ob der Kühlschrank ordnungsgemäß funktioniert. Wenn Sie weiterhin Probleme haben sollten, wenden Sie sich bitte an Ihren ENGEL Händler, bei dem Sie das Gerät erworben haben.



7 Schulterriemen

Den Schulterriemen unter Bezugnahme auf die Abbildung 8 am Kühlschrank befestigen.

1. Den Schulterriemen durch die Halterungen A auf beiden Seiten des Kühlschranks stecken.
2. Anschließend den Schulterriemen durch die mit ② in der Abbildung 8 gekennzeichneten Halterungen B fädeln.



SAWAFUJI ELECTRIC CO.,LTD.
(Cat.No.5490 252 3000)

ENGEL

REFRIGERADOR CC

MODELOS

MD14F

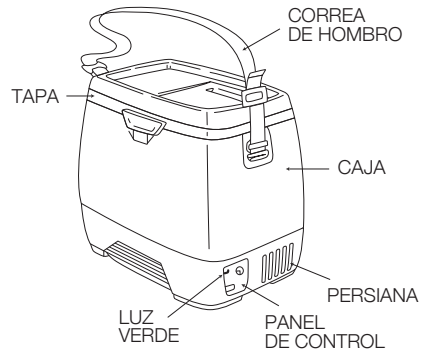
GUÍA DEL
PROPIETARIO

SAWAFUJI ELECTRIC CO., LTD.

ESPECIFICACIONES

MODELO MD14F
VOLUMEN NETO 14L
DIMENSIONES EXTERNAS
(ANCHO x FONDO x ALTO) 442 x 284 x 398
CAPACIDAD NOMINAL DE ENTRADA CC12V 2.8A
REFRIGERANTE HFC/134a
PESO APROX. 11.5kg

DESIGNACIÓN DE PIEZAS



1 INSTALACIÓN

Su refrigerador a prueba de golpes debe ser normalmente instalado en una superficie plana y sólida, aunque es capaz de funcionar satisfactoriamente por largo tiempo a un ángulo de hasta 30°. Asegúrese de no dejarlo expuesto a la luz directa del sol (Fig.1), cerca de una estufa de gas, calentador u otros artefactos térmicos. Para obtener el óptimo rendimiento de refrigeración y el mínimo consumo de corriente, se requiere proveer de una adecuada ventilación para el refrigerador. Instale el refrigerador a una distancia de por lo menos 150mm alejada de la pared. (Fig.2)

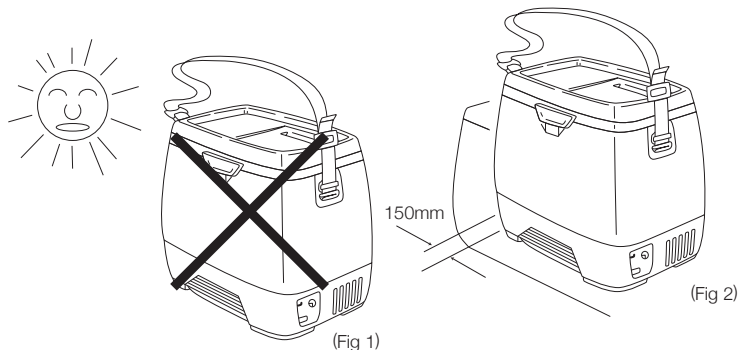
No instale su refrigerador cerca de un sumidero de cocina o llave de agua.

Aunque su refrigerador se limpia completamente antes de su despacho de la fábrica, se recomienda limpiar su interior antes del uso.

Limpie el interior con un paño remojado en agua y luego séquelo con un paño seco.

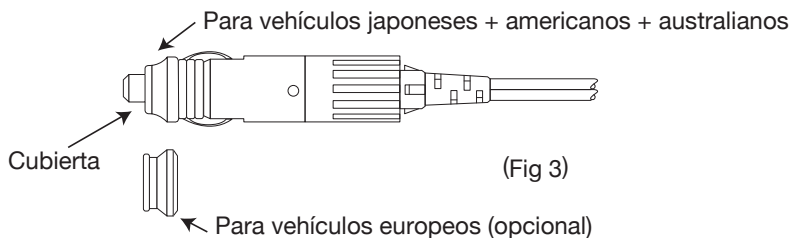
=PRECAUCIONES=

- * Nunca use su refrigerador ENGEL para guardar gasolina u otros líquidos y vapores inflamables, ya que pueden causar explosión.
- * No toque el evaporador y otras partes metálicas del interior de la caja con las manos desnudas, ya que esto podría causar congelación.
- * No retire ni modifique ninguna pieza metálica, ya que esto podría causar descarga eléctrica o daño a su refrigeradora.



* PARA ASEGURAR UN FUNCIONAMIENTO SATISFACTORIO DE SU REFRIGERADOR, SIGA LOS SIGUIENTES PROCEDIMIENTOS:

- 1) Confirme que el enchufe del encendedor está limpio, sin polvo o materia extraña.
- 2) Ajuste conector como sigue. (Fig.3)



- 3) Inserte el conector firmemente en el enchufe del encendedor / accesorio para dejarlo seguramente colocado. Una conexión CC floja puede provocar sobrecalentamiento y/o avería del enchufe del encendedor de su vehículo.

* Nunca use el refrigerador ENGEL dentro un carro con cámara frigorífica o congeladora. Tiende a ocurrir condensación en el interior del carro con cámara refrigeradora y carro con cámara congeladora, provocando goteos de agua en el refrigerador y daño al equipo.

2 FUENTES DE ENERGÍA ELÉCTRICA

Su refrigerador requiere una batería de 12 voltios.

Compruebe que el voltaje de la batería corresponde al voltaje indicado en la etiqueta del refrigerador. Si el voltaje de la fuente es demasiado alto, podría dañar el inversor. Por el contrario, si es demasiado bajo, reducirá la eficiencia de refrigeración, causando aumento del tiempo de operación y mayor carga a la batería. Inserte el conector del encendedor de cigarrillos del cordón CC en el enchufe del encendedor de su coche. Entonces, el refrigerador comenzará a funcionar.

Para detener la operación del refrigerador, extraiga el conector del encendedor de cigarrillos desde el enchufe del encendedor.

=IMPORTANTE=

- * La luz verde indica que está suministrándose la electricidad. Si está apagada, significa que no hay suministro eléctrico o que está quemado el fusible térmico especial del tapón del encendedor de cigarrillos. Por favor, haga la revisión correspondiente. (Refiérase a la Fig.6). Revise si la polaridad es correcta o no. En caso de la polaridad inversa, el fusible se quema inmediatamente con fines de seguridad.
- * Cuando no use el refrigerador, desconecte el conector desde el enchufe del encendedor de cigarrillos para evitar posibilidad de descarga innecesaria de la batería de su coche."
- * Preste debida atención a la correcta polaridad. El contacto interno del adaptador del enchufe del encendedor de cigarrillos debe estar conectado al lado positivo, mientras que el contacto externo (negativo) debe estar conectado a tierra.
(casi todos los vehículos modernos están conectados al sistema de puesta a tierra negativo, pero todavía existen vehículos antiguos e importados que emplean el sistema de puesta a tierra positivo).

CABLEADO DIRECTO PARA LA INSTALACIÓN PERMANENTE EN EL VEHÍCULO (OPCIONAL)

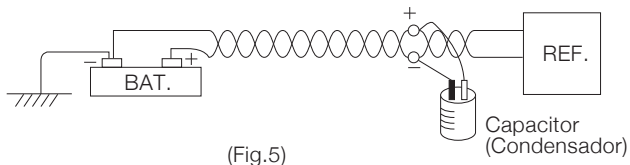
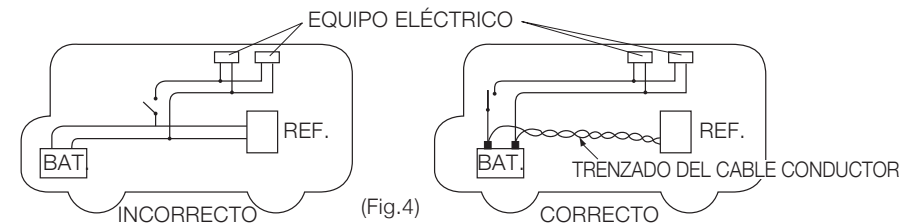
① ENTRELACE DEL CABLE CONDUCTOR

Por favor, use cables positivo y negativo independientes, entrelazados en una forma espiral, entre su batería y el enchufe de salida CC para evitar interferencia radial durante la operación CC. (refiérase a la Fig.4)

② CONEXIÓN DIRECTA DEL REFRIGERADOR A LA BATERÍA

Ningún interruptor o cable conductor para otros equipos eléctricos debe compartir con el cableado entre su refrigerador y batería. (Los otros equipos pueden generar impulsos de alto voltaje que causan daño del transistor a la fuente de alimentación del refrigerador).

③ La conexión directa evita ruidos de radio y absorbe los impulsos que se generan súbitamente a través del capacitor. (10000µF) (refiérase a la Fig.5)



④ EL CALIBRE DE LOS ALAMBRES ES IMPORTANTE PARA EVITAR “CAÍDA DE VOLTAJE”

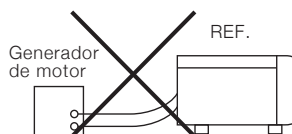
Conecte su refrigerador a la batería usando el siguiente cable:

Distancia entre el refrigerador y la batería	Calibre de alambres
	SERIE 12 VOLTIOS CC
Menos de 6m	SWG#16 (AWG#14)
De 6m a 10m	SWG#14 (AWG#12)
Más de 10m	Ponerse en contacto con su concesionario Engel

⑤ INSTALE UN FUSIBLE EN EL CIRCUITO DEL CABLEADO

Para evitar quemadura del cableado entre la batería y el refrigerador en caso de un cortocircuito, instale un fusible de 15A en el circuito eléctrico cerca de la batería.

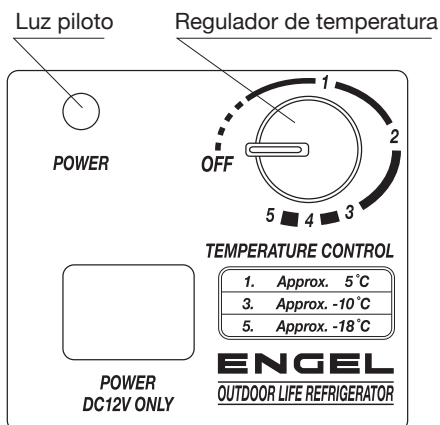
- ⑥ Nunca use un generador de motor para ENGEL, ya que el inversor del refrigerador ENGEL podría quedar destruido por el alto voltaje de la fuente de alimentación CC. Si desea usar tal equipo, se recomienda ponerse en contacto con su concesionario ENGEL.



3 Ajuste de temperatura

Su refrigerador ENGEL puede usarse como refrigerador y congelador.

Ajuste el alcance de temperatura de aire interior del refrigerador por medio del regulador de temperatura.



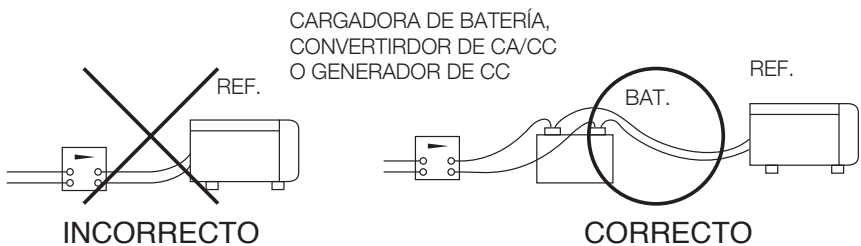
Ajuste el regulador de temperatura a OFF. Inserte el enchufe cuadrado en “POWER DC12V ONLY” del refrigerador. El otro extremo del cable CC tiene un adaptador para el enchufe del encendedor de cigarrillos. Entonces, se enciende la luz piloto. Para parar el refrigerador, desconecte conector CC del enchufe del encendedor.

Posición del regulador de temperatura	Alcance de temperatura de aire interior del refrigerador
OFF	Parada y descongelación
1	Aprox. 5°C (41° F)
3	Aprox. -10°C (14° F)
5	Aprox. -18°C(0° F)

A la temperatura ambiente de 30°C con la puerta del refrigerador cerrada.

4 Mantenimiento de la Batería y Precauciones

- ① Si el voltaje C.C. en los terminales de entrada del refrigerador queda por debajo del valor nominal requerido, bajará inmediatamente la eficiencia de refrigeración. Por lo tanto, preste atención al mantenimiento de su batería para mantenerla siempre en buen estado de carga.
- ② Tenga en cuenta que la cargadora rápida puede suministrar a la batería un voltaje más de lo necesario para el funcionamiento adecuado del refrigerador.
Si el refrigerador permanece conectado mientras la cargadora rápida esté cargando la batería, el refrigerador puede sufrir daño.



- ③ Nunca use una cargadora de batería, transformador / rectificador, eliminador de batería o convertidor CA / CC para suministrar energía a su refrigerador ENGEL.
Tales equipos pueden, en ciertas ocasiones, suministrar corriente a un voltaje que puede dañar el inversor.
Para usar estos dispositivos, asegúrese de que la batería está conectada en paralelo entre el equipo de carga y el refrigerador.

5 Descongelación

Debido a la humedad dentro del refrigerador, puede formarse escarcha la escarcha sobre la superficie del evaporador con el transcurso del tiempo. La capa de escarcha que excede de aproximadamente 6mm (1/4 pulg.) reduce la eficiencia de enfriamiento, por lo que el evaporador debe ser descongelado a intervalos regulares. Para este propósito, pare el funcionamiento del refrigerador extrayendo el conector para encendedor de cigarrillos desde su enchufe.

6 PRECAUCIÓN Y CÓMO REEMPLAZAR EL FUSIBLE TÉRMICO ESPECIAL

Este refrigerador cuenta con un conector de cordón CC que incorpora el fusible térmico especial. Este fusible corta la corriente en una situación anormal tal como sobrecalentamiento anormal del conector.

ADVERTENCIA

- No use fusible de tubo de vidrio en venta en el mercado.
- Este fusible térmico especial tiene una polaridad determinada, y en su reemplazo, sírvase seguir las instrucciones que se dan a continuación. Y reemplace el fusible sólo después de confirmar la correcta conexión de polaridad.

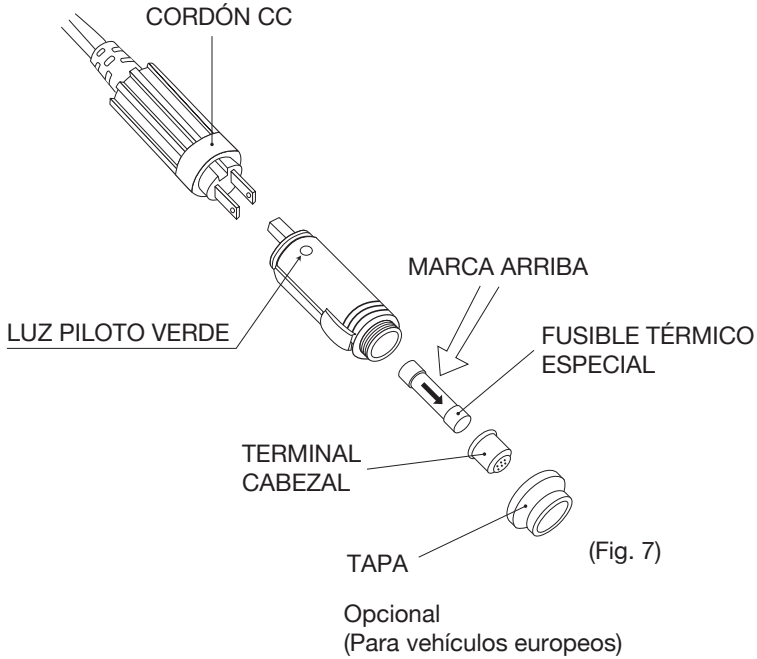
CÓMO REEMPLAZAR (Fig.7)

1. Quite la tapa que hay en la delantera del conector de cordón CC girándola en sentido contrario a las agujas del reloj.
2. Al quitar la tapa, se separan también el terminal cabezal y el fusible térmico especial al mismo tiempo.
3. Extraiga el fusible térmico especial desde el terminal cabezal.
4. Cuando se queme el fusible térmico especial, reemplácelo con uno nuevo después de confirmar que es correcta la conexión de polaridad.

PRECAUCIÓN

- Use sólo el genuino fusible térmico especial de SAWAFUJI.
 - El fusible térmico especial debe colocarse en el conector de tal manera que la flecha indicada quede apuntando el terminal cabezal. (Fig. 7)
5. Arme el conector de cordón CC siguiendo inversamente el orden de desarme y luego apriete la tapa firmemente.

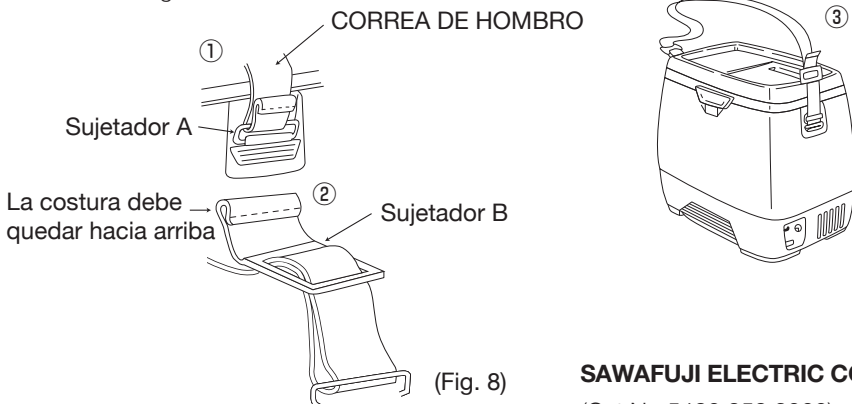
6. Confirme que el refrigerador está funcionando normalmente. En caso contrario, sírvase ponerse en contacto con la tienda donde adquirió su refrigerador ENGEL.



7 CORREA DE HOMBRO

Fije la CORREA DE HOMBRO al refrigerador, refiriéndose a la Fig. 8.

1. Pase la CORREA DE HOMBRO por el sujetador A en ambos costados de su refrigerador ENGEL.
2. Luego, pase la punta de la CORREA DE HOMBRO por el sujetador B refiriéndose a ② en la Fig. 8.



SAWAFUJI ELECTRIC CO., LTD.
(Cat.No.5490 252 3000)

ENGEL

РЕФРИЖЕРАТОР ПОСТОЯННОГО ТОКА

Модель

MD14F

ИНСТРУКЦИЯ ПО ПОЛЬЗОВАНИЮ

“САВАФУДЗИ ЭЛЕКТРИК КО., ЛТД.”

Характеристика

Модель MD14F

Чистый объем 14 л

Габаритные размеры

(Ш x Г x В) 442 x 284 x 398

Электропитание Пост.ток 12 В 2.8 А

Холодильный агент HFC-134a

Масса ориентировочная 11.5 кг

Наименование деталей



1 УСТАНОВКА

Настоящий рефрижератор ударостойкого исполнения должен быть установлен на ровной и солидной поверхности, при этом рефрижератор эксплуатируется успешно в течение длительного времени под углом 30 град.

Надо помнить, что рефрижератор не должен подвергаться непосредственному воздействию солнечной радиации (Рис.1) и размещаться во близости от газовой печи, отопителя и др. всех теплоизлучающих аппаратов.

Для обеспечения хорошей охлаждающей способности с меньшим расходом электроэнергии необходимо обеспечить достаточную вентиляцию. Рефрижератор рекомендуется установить в расстоянии не менее 150 мм от стены помещения (Рис.2).

Не следует установить рефрижератор ближе к кухонной ванне или водопроводному крану.

Поставляемый рефрижератор очищен полностью перед отгрузкой от завода-изготовителя.

Рекомендуется при этом произвести внутреннюю очистку перед включением рефрижератора в работу.

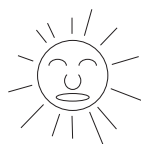
Очистка должна производиться тряпкой, смоченной в теплой воде, затем надо вытирать сухой чистой ветошью.

=ВНИМАНИЕ=

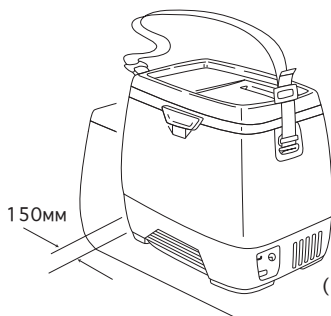
* Не следует использовать рефрижератор ENGEL для хранения бензина или других воспламеняемых газов и жидкостей, могущих вызывать взрыв.

* Нельзя касаться мокрыми руками корпуса и др. металлических деталей рефрижераторов.

* Не следует снять или переделать никакие электрические детали. Несоблюдение указания может вызывать электрический удар.



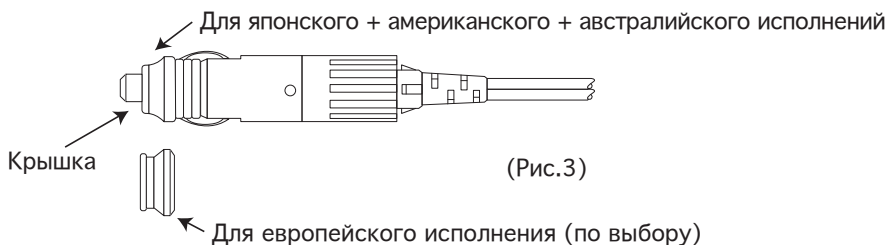
(Рис.1)



(Рис.2)

* ДЛЯ ОБЕСПЕЧЕНИЯ ИСПРАВНОЙ РАБОТЫ РЕФРИЖЕРАТОРА НАДО СОБЛЮДАТЬ СЛЕДУЮЩИЕ УКАЗАНИЯ:

- 1) Убедиться, что гнездо под зажигалку очищено от пыли и др. всех загрязнений.
- 2) Отрегулировать штепсель как следующие: (Рис.3)



(Рис.3)

- 3) Вставить штепсель надежно в гнездо под зажигалку/ принадлежности. Надо помнить, что ненадежное подключение штепселя постоянного тока может привести к повреждению гнезду под зажигалку.
- * Не следует использовать рефрижератор ENGEL внутри автомобилей для замораживающих или охлаждающих контейнеров, чтобы не вызывать водопотение на рефрижератор и др. аппараты, в автомобилях замораживающих и охлаждающих контейнеров.

2 ЭЛЕКТРИЧЕСКОЕ ПИТАНИЕ РЕФРИЖЕРАТОРА

Рефрижератор работает от батареи 12 В.

Надо убедиться, что напряжение батареи соответствует указанному на табличке рефрижератора. В случае, если напряжение питания чрезмерно высоко, то это вызывает повреждение инвертора, а при слишком низком напряжении питания понижается охлаждающая способность с увеличением рабочего времени, что приводит к перегрузке батареи.

Вставьте сигаретный зажигалочный штепсель постоянного тока в зажигалочное гнездо. При этом, рефрижератор начнет работать.

Для останова рефрижератора надо снять сигаретный штепсель от зажигалочного гнезда.

=ПОМНИТЕ=

- * Зеленая лампочка питания указывает, что рефрижератор питается успешно. Если зеленая лампочка не горит, то это может указать на отсутствие самого питания или на сгорание специального плавкого предохранителя. Надо проверяться соответственно. (См. рис.6). Независимо от правильности полярности или нет, мгновенное сгорание предохранителя обеспечивает безопасность, в случае обратной полярности.
- * В нерабочем периоде рефрижератора, надо снять сигаретный штепсель от зажигалочного гнезда, чтобы предохранить произвольный разряд батареи.
- * Обратите внимание на правильное подключение полярности, внутреннее подключение зажигалочного адаптера, которое должно подключить к положительной, причем (отрицательный контакт подключен к заземлению (Почти все современные средства транспорта соединены с системой отрицательного заземления, но бывает много распространенных средств и импортированные средства, где принята система положительного заземления).

НЕПОСРЕДСТВЕННАЯ ЭЛЕКТРОПРОВОДКА ДЛЯ АВТОМОБИЛЬНОЙ УСТАНОВКИ (ПО ВЫБОРУ)

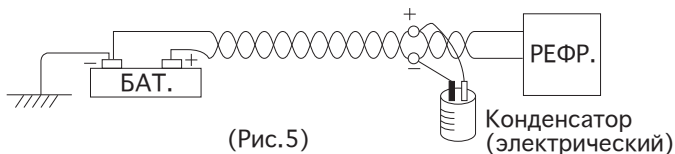
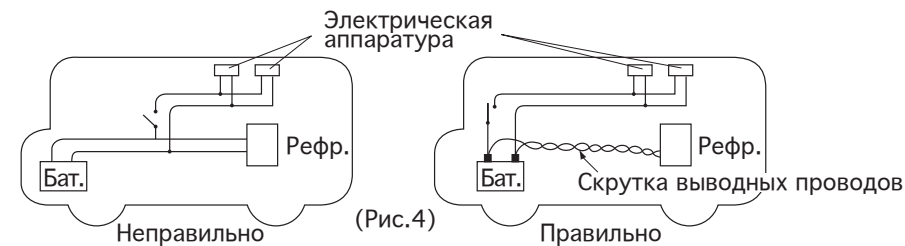
① СКРУЧИТЬ ВЫВОДНЫЕ ПРОВОДА.

Скручивают отдельные кабели положительной и отрицательной полярности вместе в спиральной форме, между батареей и выходным штепселем постоянного тока. Это позволяет устранить радиопомехи при работе от постоянного тока (См. рис.4).

② ПРИСОЕДИНИТЬ РЕФРИЖЕРАТОР НЕПОСРЕДСТВЕННО К БАТАРЕИ.

Электропроводку между рефрижератором и батареей не следует совместить с выключателями и выводными проводами другой электроаппаратуры. (Другая аппаратура может генерировать высоковольтные импульсы, которые могут причинять транзисторные повреждения в электропитании рефрижератора.)

③ Во избежание радиопомех с поглощением большого импульсного напряжения от радиопомех вставляют конденсатор (емк. 10000 мкФ). (См. рис.5)



- ④ СОРТАМЕНТ ПРОВОЛОКИ НАДО ВЫБРАТЬ ПРАВИЛЬНО, ЧТОБЫ ИСКЛЮЧИТЬ ВОЗМОЖНОСТЬ ПАДЕНИЯ НАПРЯЖЕНИЯ.

Для соединения рефрижератора с батареей рекомендуется использовать приведенный ниже сортамент проволоки.

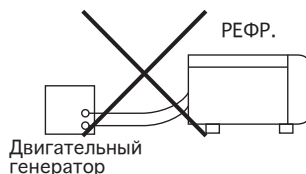
Расстояние между рефрижератором и батареей	Сортамент проволоки
Не более 6 м	SWG#16 (AWG#14)
От 6 до 10 м	SWG#14 (AWG#12)
Не менее 10 м	Консультироваться с дилером фирмы

- ⑤ ПРЕДУСМОТРЕТЬ ПЛАВКИЙ ПРЕДОХРАНИТЕЛЬ В СХЕМЕ ЭЛЕКТРОПРОВОДКИ.

Во избежание сгорания электропроводки от батареи до рефрижератора при коротком замыкании вставляют плавкий предохранитель 15А в схеме электропроводки, в близости от батареи.

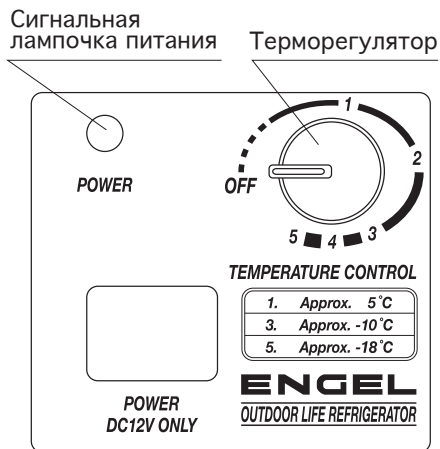
- ⑥ НЕ СЛЕДУЕТ ПРИМЕНЯТЬ ДВИГАТЕЛЬНЫЙ ГЕНЕРАТОР ДЛЯ РЕФРИЖЕРАТОРА.

Несоблюдение указания может привести к повреждению рефрижератора от повышенного напряжения и импульсов в источнике питания постоянного тока. При необходимости использования двигательного генератора рекомендуется консультироваться с дилером фирмы.



3 Установка температуры

Рефрижератор ENGEL может использоваться как холодильная, так и морозильная камера. Установите температуру воздуха в корпусе при помощи терморегулятора.



Поставьте терморегулятор в положение OFF (Выкл.).

Вставьте штепсель квадратной формы в гнездо с отметкой "POWER DC 12V ONLY" (только питание 12 В постоянного тока) на рефрижераторе.

Другой конец кабеля постоянного тока имеет адаптер для подключения к автомобильному зажигалочному гнезду. При этом, загорается сигнальная лампочка питания.

Для остановки работы рефрижератора отключите зажигалочный штепсель постоянного тока.

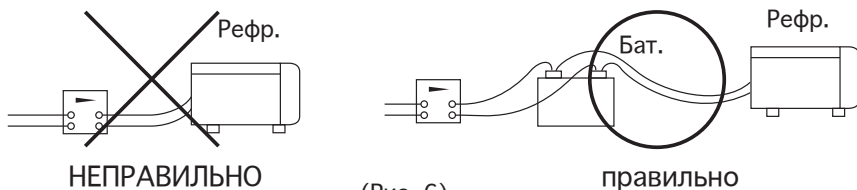
Положение терморегулятора	Диапазон температур воздуха в корпусе
OFF	Остановка работы и дефростация
1	Около 5°C (41°F)
3	Около -10°C (14°F)
5	Около -18°C (0°F)

При температуре окружающей среды 30°C и закрытой дверке рефрижератора

4 Общие указания по обращению с батареей

- ① В случае, когда напряжение постоянного тока в входных зажимах рефрижератора снижается ниже номинального, производительность охлаждения сразу будет уменьшаться. Надо помнить, что батарея должна быть сохранена в довольно заряженном состоянии.
- ② Быстрозарядное устройство снабжает батарею чрезмерным напряжением при его работе. При включенном рефрижераторе не следует подключить быстрозарядное устройство к батарее. Несоблюдение этого указания может привести к повреждению рефрижератора.

Зарядное устройство батареи или преобразователь переменного/постоянного тока или генератор постоянного тока



- ③ Для электроснабжения рефрижератора ENGEL не следует использовать зарядное устройство батареи, трансформатор/ выпрямитель, замещающий батарею прибор или преобразователь переменного/постоянного тока. В некотором случае такое оборудование дает ток неподходящим напряжением, что может привести к повреждению инвертора.

При необходимости использовать такое оборудование надо обеспечивать то, что батарея подключается параллельно между зарядным устройством и рефрижератором.

5 Дефростация

По причине влаги, находящейся в корпусе, иней образуется на поверхности испарителя в течение времени работы. Так как слой инея толщиной 6 мм (1/4 дюйма) или более отрицательно влияет на производительность охлаждения, испаритель должен очиститься от инея периодически. При осуществлении дефростации следует остановить работу рефрижератора, отключив сигаретный зажигалочный штепсель от гнезда.

6 ПОРЯДОК ЗАМЕНЫ СПЕЦИАЛЬНОГО ТЕПЛООВОГО ПРЕДОХРАНИТЕЛЯ И ВНИМАНИЕ

Настоящий рефрижератор имеет штепсель шнура постоянного тока со встроенным специальным тепловым предохранителем, который отсекает ток в ненормальном состоянии, таком как чрезмерный перегрев штепселя.

ПРЕДУПРЕЖДЕНИЕ

- Нельзя применять стеклянный трубчатый предохранитель, продающийся в обычных магазинах на рынке.
- Так как данный специальный тепловой предохранитель имеет полярность, при замене его надо ознакомиться с порядком замены, изложенным ниже, и по окончании замены проверить, что соединение выполнено с правильной полярностью.

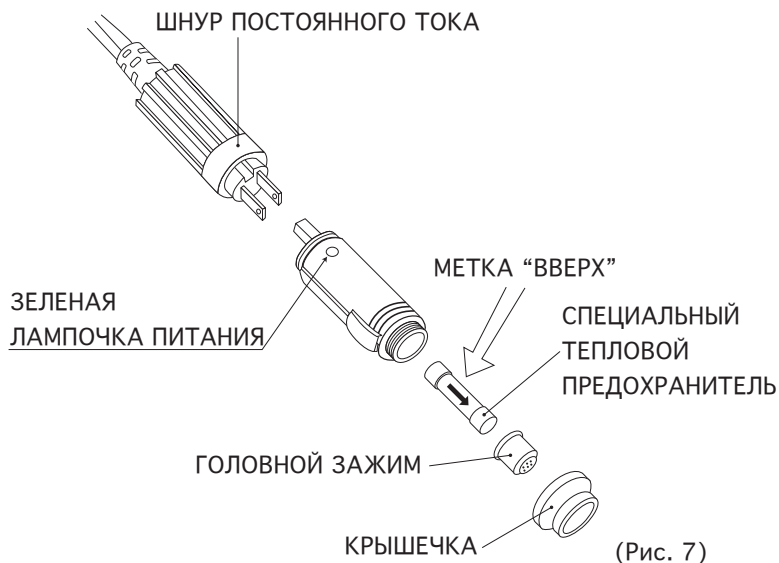
ПОРЯДОК ЗАМЕНЫ ПРЕДОХРАНИТЕЛЯ (Рис. 7)

1. Удалить крышечку с конца штепселя шнура постоянного тока, поворачивая ее в направлении против часовой стрелки.
2. При удалении крышечки головной зажим и специальный тепловой предохранитель также удаляются одновременно.
3. Вынуть специальный тепловой предохранитель из головного зажима.
4. Когда специальный тепловой предохранитель перегорел, надо заменить его на новый, проверяя на соединение с правильной полярностью.

ВНИМАНИЕ

- Надо применять исключительно специальный тепловой предохранитель производства фирмы-изготовителя "САВАФУДЗИ".
 - Специальный тепловой предохранитель должен быть расположен в штепселе, направляя стрелочку, указанную на поверхности предохранителя, на головной зажим. (Рис. 7)
5. Собрать штепсель шнура постоянного тока в порядке, обратном разборке, и прикрепить крышечку к нему надежно.

6. Убедитесь в том, что рефрижератор работает нормально. Если возникла какая-нибудь неисправность, то обращайтесь в магазин, где вы купили рефрижератор ENGEL.



(Рис. 7)

ОПЦИЯ (для европейского исполнения)

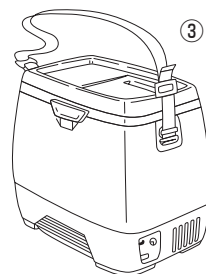
7 ПЕРЕНОСНЫЙ РЕМЕНЬ

Прикрепите ПЕРЕНОСНЫЙ РЕМЕНЬ к рефрижератору, как показано на Рис. 8.

1. Провести ПЕРЕНОСНЫЙ РЕМЕНЬ в держатели А, расположенные с обеих сторон рефрижератора ENGEL.
2. Затем, провести конец ПЕРЕНОСНОГО РЕМНЯ в держатель В, как показано в ② на Рис. 8.



(Рис. 8)



САВАФУДЗИ ЭЛЕКТРИК КО., ЛТД.
(Кат. № 5490 252 3000)

ENGEL

直流 冰箱

型 号

MD14F

用戶說明書

澤藤電機株式会社

规格

型号 MD14F

容量 14L

外形尺寸

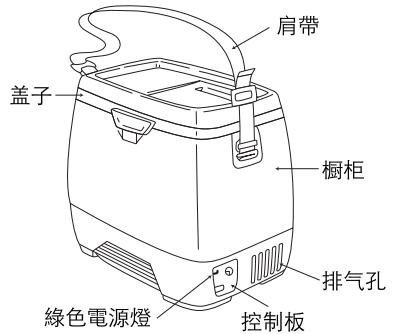
(W × D × H) 442 × 284 × 398

额定输入 DC12V 2.8A

製冷劑 HFC-134a

重量 11.5kg

零件說明



1 安裝

您的防震冰箱應安裝在一個水平和固體表面。雖然它能滿足長時間在30度以下的運作。不要安裝冰箱在陽光直射下 (圖1)，靠近煤氣灶，熱水器，或其他產生熱量的設備。為了保持良好的制冷性和降低電流消耗，冰箱需要足夠的通風。安裝冰箱的時後要離牆至少150毫米或以上 (圖2)。

避免安裝冰箱靠近廚房或水龍頭。

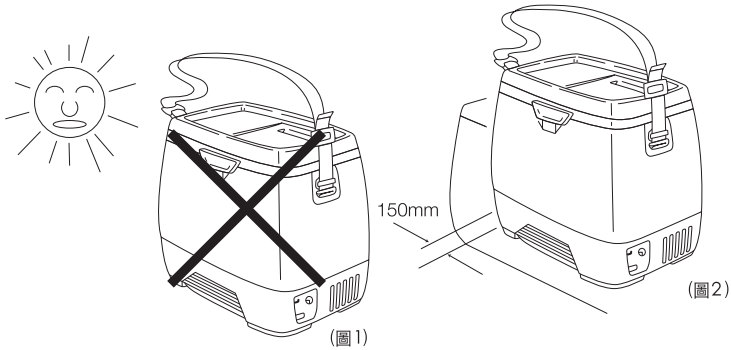
在冰箱出廠前冰箱已經清潔干淨

使用前最好是再次清潔室內。

用布沾在溫水把室內清潔後，用干布擦干。

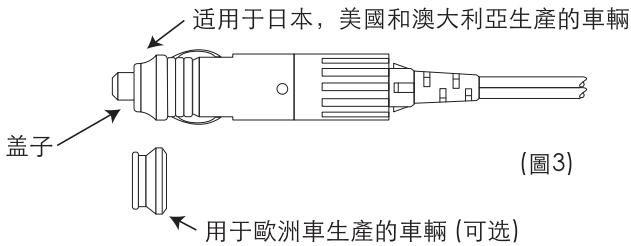
=注 意=

- * 避免存儲汽油或其他易燃液體在冰箱理面，因為這些可能會引致爆炸
- * 不要用濕手碰冰箱櫥柜的蒸發器及其它金屬部分，因為這可能會導致凍傷
- * 不要移動或修改任何電氣部分，因為這可能會導致觸電或損壞的冰箱



* 為了確保冰箱的有效和運作, 請參閱下面的說明

- 1) 確保打火機插座是乾淨的灰塵和異物
- 2) 調整插頭設置(圖3)



3) 把插頭插入點煙器插座

* 不要在冷凍或冷藏貨櫃車內使用冰箱. 凝固可以會傷害冰箱

2 電源

冰箱需要一個12伏的電池

確保電池電壓對應冰箱上的標籤的電壓表示. 如果電壓過高逆變器會破壞. 如果電壓過低效率將會降低, 運行時間將增加, 增加電池的負載把點煙器插頭的直流線插入汽車的插座, 冰箱將開始運作
停止運作時, 把點煙器的插頭拔掉

=重 要=

- * 綠色電源指示燈顯示電源供應, 如果燈不亮, 則表明沒有任何電源或保險絲燒斷。請參閱圖6. 是否極性正確, 為安全起見, 保險為保險是熔斷設計
- * 冰箱在不使用時, 請拔掉插頭。這將避免不必要的汽車電池放電
- * 注意正確的極性, 內部聯絡點煙器插座必須連接到正電源, 外部接觸 (負) 連接地

直接線路車輛安裝永久 (可選)

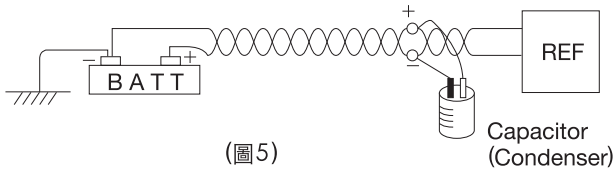
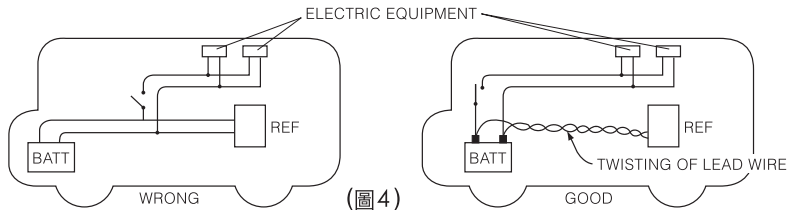
① 扭曲導線

請使用分別使用两根正负极的电线, 扭曲连接電池和直流電源的插座. 請參閱圖4

② 把冰箱直接連接到電池

請不要使用其他電器設備否則會破壞了冰箱和電池.

③ 接入電容(10,000 μ F), 以避免峰值的噪音和脈衝, 請參閱圖5

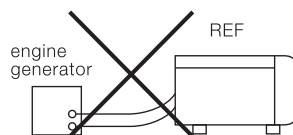


- ④ 線規的重要是避免電壓降
 冰箱連接到電池，請參考以下

冰箱和電池之間的距離	線規
	直流12伏系列
6m以下	SWG#16 (AWG#14)
6m至10m	SWG#14 (AWG#12)
超過10m	請與您的ENGEL經銷商

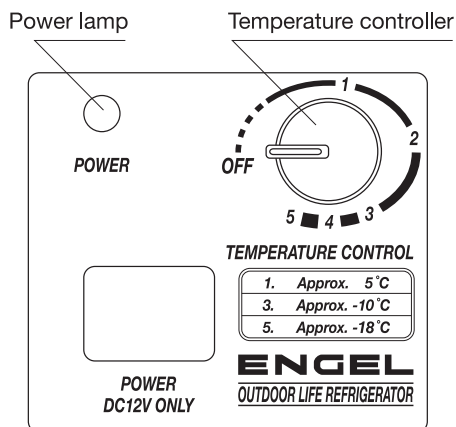
- ⑤ 安裝一個保險絲在電路的接線
 安裝個15A保險絲在電池附近，以防止短路

- ⑥ 不可以用個引擎發電機
 因為逆變器，這將破壞高電壓和高脈衝直流電源
 如果你想利用這些設備，請與您的ENGEL經銷商



3 溫度設定

你的ENGEL可以用作冰箱和冷凍櫃
 冷凍櫃溫度設定使用溫度控制器



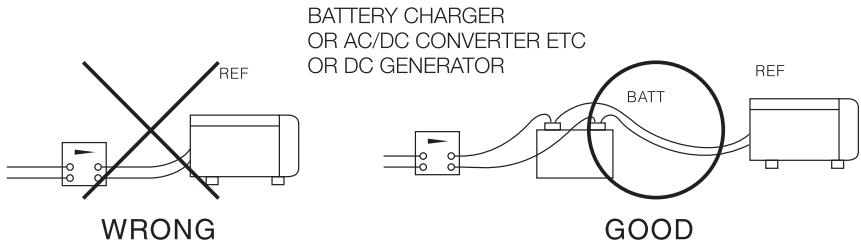
設定溫度為OFF
 把插頭插入到冰箱的” POWER DC 12V ONLY”
 另一端的電纜有一個适配器的汽車點煙器插座。
 電源燈將照亮。
 停止冰箱時，拔出DC插頭。

溫度控制位置	冷柜空氣溫度範圍
OFF	停止和解凍
1	大約 5 °C (41 °F)
3	大約 -10 °C (14 °F)
5	大約 -18 °C (0 °F)

关上门时的室溫在(30°C)以下

4 電池維護和注意

- ① 如果直流電壓（在冰箱輸入端子）低於額定要求，冷卻效率將立即減少，請保持電池充電良好
- ② 如果使用快速充電器，請確保該冰箱不開機，否則會損壞冰箱



- ③ 千萬不要用電池充電器，變壓器/整流器，代電池或AC / DC變換器為冰箱供電。這些設備可以損壞逆變器
為了使用這些設備，請確保電池并聯充電器和冰箱

5 除霜

由於冷柜里的湿度, 冰箱运行一段时间后表面将会结霜(約6mm), 对冷卻效率有不利的影響, 因此, 應定期解凍。拔出點煙器插頭插座, 停止冰箱运行就行

6 注意和如何更換特別溫度保險絲

如果冰箱的插头不適合特殊溫度保險絲、会切断电源
比如过热的情况

警 告

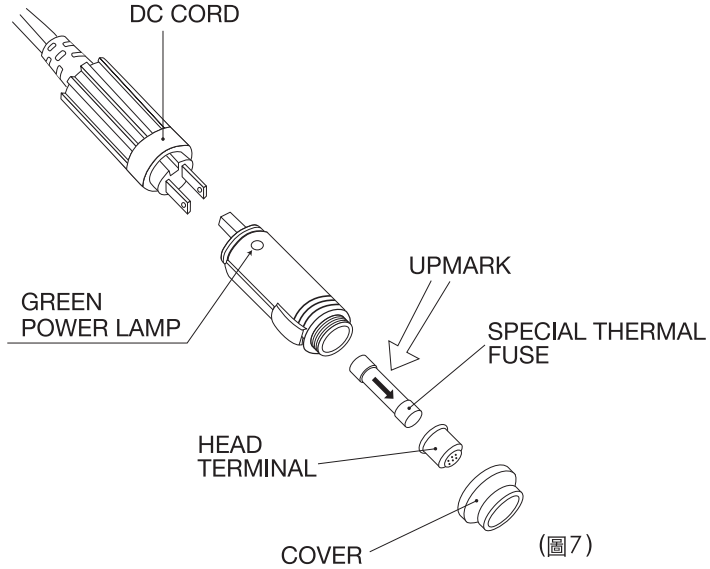
- 不要随意使用市场上出售的玻璃管的保險絲
- 特殊溫度保險絲具有極性, 請按照 ”如何更換” 的指示更換保險絲
如何更換 (參見圖7)

1. 打开直線鼻子上的盖子。(逆時針的方向)
2. 移动盖子的同时, 取出连接器和特殊溫度保險絲
3. 把保險絲從连接器里拔出
4. 更換特殊溫度保險絲, 並確保極性連接是否正確

=注 意=

- 使用澤藤生产的特別溫度保險絲
 - 請參閱圖7的指示的方向安裝保險絲
5. 按照撤开的相反顺序, 把连接器, 盖子装上, 并牛扭紧盖子

6. 檢查冰箱運作正常. 如果您有任何的問題請與您的ENGEL經銷商



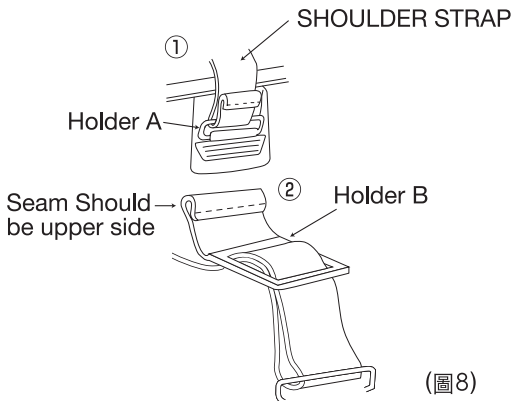
OPTION
(For European built vehicles)

7 肩帶

裝修肩帶的指示, 請參閱圖8

圖8

1. 適合肩帶在冰箱的雙方 (A)
2. 該線程結束的肩帶到B



SAWAFUJI ELECTRIC CO.,LTD.
(Cat.No.5490 252 3000)

